



Iniciales

PLIEGO DE SUBASTA FORMAL SF (OC) 2023-007

FECHA DE PUBLICACIÓN: 9 DE DICIEMBRE DE 2022

PROPÓSITO: “SUBASTA PARA ESTABLECER CONTRATO PARA LA INSTALACIÓN DE LECTORES EN LAS ESCUELAS DEL DEPARTAMENTO DE EDUCACION”

FECHA DE REUNIÓN PRE-SUBASTA COMPULSORIA:

Miércoles, 14 de diciembre de 2022 a las 2:00 p.m.

FECHA LÍMITE PARA SOMETER PREGUNTAS:

En o antes de las 4:00 p.m. del miércoles, 21 de diciembre de 2022

FECHA DE ENTREGA DE LA OFERTA:

En o antes de las 11:00 a.m. del jueves, 19 de enero de 2023

FECHA DE APERTURA:

Jueves, 19 de enero de 2023, a las 2:00 p.m.

I. INSTRUCCIONES GENERALES

1. FORMULARIO

El Licitador presentará su oferta en el formulario provisto para ello. Puede reproducirlo para su récord. Si fuera necesario aclarar o describir más detalladamente su oferta, el Licitador podrá añadir páginas. Las páginas adicionales podrán ser completadas a manuscrito con letra legible o utilizando cualquier medio tecnológico y en papel timbrado del Licitador.

2. TÉRMINOS

El término “días” significará días calendario, a menos que otra cosa así se exprese. Las palabras y frases utilizadas en este pliego se interpretarán según el contexto aceptado por el uso común y corriente; las usadas en el presente incluyen el futuro; el número singular incluye a su vez el plural; y las usadas en el género masculino incluyen también el femenino y el neutro, salvo en los casos que tal interpretación resultare absurda.

3. LICITADORES REGISTRADOS

A todo Licitador que: 1) esté registrado en el RUL; 2) que haya presentado oferta para una subasta; y 3) que luego del acto de apertura no se encuentre elegible, se le concederá un término improrrogable de **cinco (5) días laborables**, contados a partir del acto de apertura, para que someta la información o los documentos correspondientes en el RUL. Durante dicho período no se realizará adjudicación alguna. La secretaria de la Junta de Subastas será responsable de notificar al licitador mediante llamada telefónica y correo electrónico, sobre el término provisto para que actualice sus constancias en el RUL. En caso de que el licitador no actualice sus constancias en el RUL durante el término provisto, **será descalificado**.

El Licitador deberá someter todos los documentos y certificaciones solicitadas. También deberá cumplir con todos los requisitos, términos y condiciones establecidos en el pliego de la subasta al momento de entregar su oferta. No se aceptará ningún documento por parte del Licitador con posterioridad al acto de apertura, a excepción del certificado de elegibilidad del RUL, que estará sujeto a que se presente dentro del término antes dispuesto.

El Licitador inelegible no estará visible en el RUL para ser contratado por las entidades gubernamentales. La inelegibilidad se mantendrá hasta tanto el Licitador cumpla con el requerimiento de información o la presentación de los documentos solicitados. **El Licitador tendrá que contar con el estatus de elegible en el RUL previo a la adjudicación de la subasta.**

4. LICITADORES NO REGISTRADOS

Cuando un Licitador que no esté registrado en el RUL comparezca a un proceso de subasta y presente una oferta, la Junta de Subastas no deberá rechazar la misma por el hecho de que dicho Licitador no esté en el RUL y le concederá un término de **cinco (5) días laborables**, contados a partir del acto de apertura para que someta todos los documentos requeridos ante el RUL. En caso de que el Licitador no entregue los documentos requeridos, **será descalificado**.

5. IMPUGNACIÓN A LA INVITACIÓN DE LA SUBASTA

Cualquier licitador interesado en participar en una subasta formal podrá impugnar **la Invitación a Subasta**, mediante escrito, únicamente cuando no se haya seguido cualesquiera de los procedimientos establecidos en el Reglamento Núm. 9230, *según enmendado*, conocido como “Reglamento Uniforme de Compras y Subastas de la Administración de Servicios Generales del Gobierno de Puerto Rico” o cuando se considere que el termino fijado para efectuar el estudio y preparación de la oferta y la fecha para radicar la oferta no es suficiente. El escrito deberá contener el fundamento por el cual se impugna la invitación, además, deberá estar firmado por el licitador.

El escrito de impugnación deberá ser radicado **personalmente** ante la Junta de Subastas, dentro de los **tres (3) días laborables** siguientes a la fecha de envío por la Junta de Subastas de la Invitación mediante correo electrónico a los licitadores o desde la fecha de publicación de la Invitación en el Registro Único de Subastas (RUS). Si la fecha de envío de la Invitación mediante correo electrónico a los licitadores es distinta a la fecha de publicación de la Invitación en el RUS, se contará a partir de la fecha de envío de ésta última. **Todo escrito de impugnación radicado fuera del término aquí establecido será rechazado de plano.** Deberá notificarse copia del recurso presentado a los licitadores invitados a la subasta formal y a la Junta de Subastas. El escrito de impugnación deberá cumplir con lo establecido en la **Sección 7.3.6** del Reglamento Núm. 9230, *supra*.

6. IMPUGNACIÓN AL PLIEGO DE LA SUBASTA

Si un Licitador interesado en participar en una subasta formal no estuviere de acuerdo con los términos finales, instrucciones, especificaciones o condiciones establecidas **en el pliego** de la subasta, podrá radicar el escrito de impugnación correspondiente **personalmente** ante la Junta de Subastas, dentro de los **tres (3) días laborables** siguientes a la fecha en que la Junta de Subastas hace disponible los pliegos de la subasta, entiéndase, a partir de la publicación del pliego en el RUS. Todo escrito de impugnación del pliego de la subasta radicado fuera del término aquí establecido **será rechazado de plano.** El licitador que presente la impugnación deberá notificarle a la Junta de Subastas. El escrito de impugnación deberá cumplir con lo establecido en la **Sección 7.3.6** del Reglamento Núm. 9230, *supra*.

7. REUNIÓN PRE-SUBASTA: COMPULSORIA

Todo licitador o persona interesada en presentar una oferta para la subasta formal de referencia, tendrá que acceder **COMPULSORIAMENTE** a la reunión pre-subasta. **Todo licitador que presente una oferta y que no haya participado de la reunión pre-subasta será descalificado.**

La reunión pre-subasta será realizada de **modo virtual**, la cual podrá acceder a través de la página “web” del DEPR mediante la siguiente dirección electrónica: <https://de.pr.gov> , enlace de “Junta de Subastas”. Además, deberá acceder al enlace de la subasta de referencia, el cual le proveerá la opción de conectividad a “Reunión Virtual Pre-subasta”. Al conectarse a la Reunión Virtual Pre-Subasta, el licitador deberá registrarse previo al inicio de los procesos. Cualquier licitador que acceda luego de que el miembro asociado de la Junta de Subastas que presida los trabajos, o su representante autorizado, haya finalizado el registro de asistencia en alta voz, será descalificado.

Iniciales

La reunión pre-subasta se llevará a cabo el **miércoles, 14 de diciembre de 2022, a las 2:00 p.m.** Dicha reunión tendrá el propósito de aclarar a los licitadores las dudas que surjan en torno al pliego de subasta.

Los participantes a esta reunión tendrán que observar normas y conductas que garanticen el respeto y el decoro. No se permitirán comentarios en alta voz; hablar fuera de orden; dirigirse a los funcionarios o demás participantes de forma despectiva, agresiva u ofensiva; o cualquier otra conducta que resulte en alterar el propósito de la reunión. Cualquier manifestación de conducta inapropiada por parte de cualquier licitador o persona interesada en participar en el proceso de subasta formal **constituirá fundamento suficiente para su descalificación.**

La Secretaria Ejecutiva o la Secretaria Alterna presidirá la reunión pre-subasta.

La Junta de Subastas se reserva el derecho a convocar a una o más reuniones pre-subastas.

8. INSPECCIÓN OCULAR: (NO APLICA A ESTA SUBASTA)

9. FECHA, HORA Y MODO DE ENTREGAR LA OFERTA

Las ofertas tienen que ser presentadas **en o antes de las 11:00 a.m. del jueves, 19 de enero de 2023,** de las siguientes **dos (2) formas:**

1. **Físicamente**, original y una (1) copia en la Oficina de la Junta de Subastas, localizada en el Departamento de Educación, Edificio Anexo A, Oficina Núm. 101, Calle Calaf, Urb. Industrial Tres Monjitas, San Juan, Puerto Rico; y,

2. **Electrónicamente**, a la siguiente dirección: subastas@de.pr.gov .

El Licitador que no presente su oferta en las dos (2) formas aquí requeridas será descalificado. No se aceptarán ofertas después de la fecha y hora límite establecida para la entrega de ofertas.

Tanto el sobre que contenga la oferta que se presentará físicamente, así como el correo electrónico en el cual se incluya la oferta a ser sometida de forma electrónica, deberán identificarse de la siguiente forma: **“Atención: Oferta de Subasta Formal SF (OC) 2023-007”**. Además, tanto el sobre como el correo electrónico, deberán incluir la siguiente información: nombre del licitador, nombre de la compañía que representa, dirección postal y número de teléfono de contacto.

Toda oferta recibida sin identificar según lo aquí establecido será tramitada como correspondencia regular. Bajo esta circunstancia, la Junta de Subastas no será responsable si el remitente pierde su oportunidad de presentar la oferta a tiempo, como tampoco podrá requerir que se tome conocimiento de su oferta o imputar que la oferta haya sido divulgada o abierta antes de tiempo.

Se considerará como **oferta oficial el documento presentado físicamente** en la Oficina de la Junta de Subastas. Al recibirse el sobre que contiene la oferta en la Oficina de la Junta de Subastas, se marcará

Iniciales

indicando la fecha y hora exacta en que fue recibido, lo que constituirá la fecha y hora oficial de entrega de la oferta.

El correo electrónico **debe incluir una copia fiel y exacta de los documentos de oferta entregados físicamente**. La fecha y hora de recibo de la oferta presentada por correo electrónico, será la impresa en el documento. Como excepción, la Junta de Subastas podrá autorizar la entrega física de anejos complementarios que, por el tamaño de su contenido, sobrepasen el espacio disponible para enviarse mediante correo electrónico.

En el caso de que por alguna razón se haya recibido la oferta de un licitador de forma física, pero no se haya recibido la oferta electrónica a la fecha y hora límite indicadas anteriormente, se le notificará durante el Acto de Apertura al licitador y este tendrá hasta antes de que finalice dicho Acto para enviar la misma. El no cumplir con ambas formas de entrega será fundamento suficiente para su descalificación.

De ocurrir algún evento natural o circunstancia especial que ocasione el cierre de la Junta e impida el recibo de ofertas en la fecha y hora antes indicada, las ofertas se entregarán en el día en que la Junta reanude sus funciones, a la hora dispuesta originalmente, o a cualquier otra que oportunamente se notifique.

Las ofertas que se reciban físicamente fuera de la fecha y hora límite aquí dispuesta se devolverán al licitador informándole su incumplimiento con las condiciones establecidas y su descalificación. Se retendrá el sobre original de envío de la oferta el cual se hará formar parte del expediente de la subasta.

10. CONTENIDO DE LA OFERTA

Todo licitador o persona interesada presentará **físicamente** su oferta en un sobre sellado en la Oficina de la Junta de Subastas.

El sobre que contenga la oferta que se presentará físicamente y el correo electrónico en el cual se incluya la oferta a ser sometida de forma electrónica, deberán incluir los siguientes documentos:

- a. Invitación a Subasta debidamente iniciada.
- b. Pliego debidamente iniciado.
- c. Fianza de Licitación en **original y firmada** (“*Bid Bond*”). La fianza **ORIGINAL** deberá ser sometida junto con la oferta entregada físicamente.
- d. Tabla de Ofertar provista **por la Junta de Subastas**.
- e. Literatura del servicio ofertado.
- f. Carta del manufacturero, según aplique.
- g. Enmiendas al pliego de la subasta debidamente iniciadas, según aplique.
- h. Carta de presentación. Véase inciso 21.**
- i. Cualquier otro documento requerido en este pliego o en las especificaciones adjuntas.

El Licitador podrá ser descalificado de no adjuntar a su oferta los documentos arriba mencionados.

Iniciales

11. CORRECCIONES A LA OFERTA (“Typos”)

Toda oferta deberá presentarse en forma legible, clara, completa y precisa. Ofertas múltiples, variadas o ambiguas no serán consideradas. Las correcciones a las ofertas, las cuales surgen como consecuencia de errores, deberán estar refrendadas por el licitador **con su firma o sus iniciales**, de lo contrario, quedará invalidada la oferta para la partida o las partidas correspondientes. No se aceptarán ofertas que incluyan correcciones realizadas con tinta correctiva, tinta blanca, cinta correctiva y/o “liquid paper”.

12. DIRECCIONES EN LA OFERTA

La oferta deberá contener la dirección física y postal de la oficina principal del negocio del licitador en Puerto Rico, así como también, el nombre y la dirección del agente residente de la corporación, cuando aplique.

13. FIRMAS EN LA OFERTA

Las ofertas deberán estar refrendadas (bajo la firma o iniciales) por el licitador que aparece registrado en el RUL, en el espacio provisto para ello en el formulario identificado como **ANEJO I** de este pliego de subasta formal, **“Oferta del Licitador”**. En caso de que el licitador no esté registrado en el RUL, la oferta deberá estar refrendada por la persona que someterá todos los documentos requeridos ante el RUL. Se autoriza la firma electrónica del Licitador en la oferta presentada, en virtud de lo establecido en la Carta Circular ASG Núm. 2020-014 del 19 de mayo de 2020. Los Licitadores no registrados en el RUL, deberán cumplimentar y acompañar su Oferta con el Formulario **ASG 673 (ANEJO 2) ó ASG 674 (ANEJO 3)**, según corresponda, los cuales se hacen formar parte de este pliego.

No cumplir con estos requisitos constituirá el rechazo de la oferta.

14. MODIFICACIONES A LAS OFERTAS

Cualquier modificación **que varíe los términos de la oferta previamente sometida** se hará mediante comunicación escrita la cual deberá ser presentada ante la Junta de Subastas y deberá enviarse en un sobre cerrado, debidamente identificado con la información siguiente:

- a) Número de la subasta
- b) Fecha
- c) Hora señalada para la entrega de la oferta
- d) Nombre y dirección del suplidor
- e) Información en que se indique las razones para la modificación de la oferta

No se admitirán modificaciones presentadas luego de la fecha límite establecida para la presentación de las ofertas.

Toda modificación de oferta será abierta en la fecha y hora señalada para el acto de apertura de la subasta, juntamente con la licitación original.

Iniciales

Cuando la oferta sea modificada, si la modificación y/o enmienda conllevará un aumento en precio de la oferta original, será obligación del licitador, ajustar la fianza de acuerdo con la nueva cuantía. De no hacerlo así, se rechazarán ambas ofertas.

15. RETIRO DE LA OFERTA

- a) El retiro de una oferta podrá efectuarse mediante solicitud escrita dirigida a la Junta de Subastas, presentada en cualquier momento previo al acto de apertura.
- b) El licitador no podrá presentar una oferta sustituta, una vez retirada su oferta para una compra determinada.
- c) **Ningún licitador podrá retirar su oferta con posterioridad al acto de apertura de una subasta.**

16. FECHA Y HORA DEL ACTO DE APERTURA

Las ofertas se abrirán el **jueves, 19 de enero de 2023, a las 2:00 p.m.** Todo licitador o persona interesada en comparecer al acto de apertura, el cual **se realizará de modo virtual**, podrá acceder al mismo a través de la página “web” del DEPR <https://de.pr.gov>, a través del enlace Junta de Subastas. Además, deberá acceder al enlace de la subasta formal de referencia, el cual le proveerá la opción de conectividad al **“Acto de Apertura Virtual”**.

Toda oferta presentada dentro del término dispuesto para la entrega estará bajo la custodia de la Junta de Subastas y **bajo ninguna circunstancia** se abrirá hasta la fecha y hora fijada para el acto de apertura.

Si antes de la fecha del acto de apertura y por razones fuera del control de la Junta de Subastas o del DEPR el sobre resultare abierto, violentado, o deteriorado, la Junta de Subastas se comunicará con el licitador concernido para que éste verifique personalmente el sobre y los documentos que contiene y los vuelva colocar en otro sobre sellado, debidamente identificado, y entregue formalmente la licitación. La fecha de entrega será la fecha de recibo original. El secretario de la Junta de Subastas preparará un acta de las incidencias a la cual unirá el sobre abierto, deteriorado o violentado y el licitador firmará al calce del acta indicando la fecha y la hora de la inspección del sobre.

El acto de apertura público tiene como propósito el que las partes interesadas puedan comprobar qué ofertas se recibieron y conocer la cuantía de cada oferta. El acto de apertura será dirigido por la Secretaria Ejecutiva o Secretaria Alterna de la Junta de Subastas.

Toda persona que comparezca virtualmente al acto de apertura deberá observar las normas de conducta que establezca durante dicho acto la Junta de Subastas.

17. MARCA, MODELO Y LITERATURA

En aquellas subastas donde aplique, el Licitador indicará en su oferta la **marca y modelo de los bienes incluidos en su oferta**. También **incluirá con su oferta literatura técnica del fabricante** que permita

Iniciales

validar que los bienes incluidos en su oferta cumplen con las especificaciones requeridas en el pliego de subasta formal. Dicha literatura hará referencia a la partida particular de la subasta que aplique.

18. REPRESENTANTE EXCLUSIVO

Si el licitador que ofrece una marca específica es el **representante exclusivo de dicha marca**, tendrá la obligación de mencionarlo en la oferta y remitir la certificación del manufacturero.

19. INFORMACIÓN CONFIDENCIAL

Las ofertas presentadas por los licitadores serán parte del expediente de la subasta en la cual éstos participaron y pasarán a ser propiedad del DEPR, independientemente de que se cancele o adjudique la subasta formal. No obstante, la información confidencial constitutiva de secretos de negocio o cualquier otra información protegida por derechos de autor, entre otras disposiciones legales, no podrá ser divulgada por el DEPR, por la Junta de Subastas u otra entidad gubernamental. Debido a ello, **toda información que constituya información confidencial y protegida deberá ser anejada a la oferta por el licitador en una hoja individual que deberá titularse “Información Confidencial y Protegida”.**

20. DOCUMENTOS

Todos los documentos que se incluyen como parte del pliego de la subasta formal (incluida la Invitación a Subasta) y los que se emitan posteriormente, formarán parte de este y deberán que ser incluidos, debidamente iniciados, junto con la oferta sometida.

21. CARTA DE PRESENTACIÓN

La carta de presentación debe ser clara, concisa, e incluir suficientes detalles para la realización de una evaluación efectiva. El licitador debe asumir que el Gobierno no tiene conocimiento previo sobre su experiencia y tampoco sobre sus prácticas de negocio. Además, la carta de presentación deberá incluir, una breve descripción de lo siguiente:

- a) **Desempeño pasado:** De haber suplido bienes, de haber realizado obras o de haber prestado servicios no profesionales iguales, similares o relacionados a los requeridos en este pliego de subasta formal, deberá proveer el listado de los clientes del sector público y privado a quienes en los pasados dos (2) años suplió los bienes, realizó las obras o prestó los servicios. Deberá proveer además la información de contacto de dichos clientes.
- b) **Capacidad técnica:** Deberá detallar la capacidad, enfoque y conocimientos necesarios (entre otros aspectos técnicos y/o de logística) que posee su empresa, industria o negocio para cumplir con la provisión de los bienes, realización de obras y/o prestación de servicios no profesionales ofertados.
- c) **Cualquier otra información** que el licitador entienda pertinente que la Junta de Subastas deba conocer, para la evaluación correspondiente.

Iniciales

La carta de presentación deberá estar firmada por la persona autorizada en el RUL a esos efectos o por la persona que presentará sus documentos en el RUL (en caso de que no esté registrado). El desempeño pasado y la capacidad técnica serán tomadas en consideración por la Junta de Subastas como parte de los criterios para determinar el *mejor valor*.

La Junta de Subastas y el DEPR se reservan el derecho de solicitar a los licitadores, sus clientes o a terceros (incluidos o no por el licitador como referencia) información adicional para corroborar la información suscrita por el licitador en su carta de presentación.

22. ADVERTENCIAS

- a. Proveer cualquier tipo de información o documentación falsa o fraudulenta como parte de la oferta presentada para esta subasta formal, será causa suficiente para descalificar o rechazar la oferta de cualquier licitador, así como para cancelar o resolver cualquier orden de compra o contrato otorgado en virtud de esta.
- b. El DEPR y la Junta de Subastas podrán ordenar la cancelación parcial o total de la subasta formal cuando ello sirva los mejores intereses del Gobierno de Puerto Rico, independientemente de la fase en que se encuentre, siempre que sea previo a la formalización del contrato o de haberse emitido una orden de compra.
- c. El DEPR podrá enmendar cualquier invitación y/o pliego de la subasta formal cuando ello sirva los mejores intereses del Gobierno de Puerto Rico.

El DEPR podrá enmendar el pliego de la subasta formal hasta dos (2) días laborables antes del acto de apertura de las ofertas cuando la enmienda implique cambios o solicitudes adicionales que se deben incluir en la oferta o licitación o, un (1) día laborable antes del acto de apertura de la subasta cuando la enmienda no afecte la presentación de las ofertas.

En casos de **proyectos de obras de construcción** El DEPR podrá enmendar el pliego de la subasta formal hasta cinco (5) días laborables antes del acto de apertura de las ofertas cuando la enmienda implique cambios o solicitudes adicionales que se deben incluir en la oferta o licitación o tres (3) días laborables antes del acto de apertura de la subasta cuando la enmienda no afecte la presentación de las ofertas.

- d. Ni la Junta de Subastas ni El DEPR aceptarán una fianza por una cantidad menor a la aquí establecida. De ser presentada mediante compañía de seguros, la fianza será emitida a favor del Departamento de Educación y de ser presentada en cheque certificado o giro postal, será emitida a favor del Secretario de Hacienda. El incumplimiento con este requisito conllevará el rechazo de la oferta. Además, cualquier oferta que no incluya entre los documentos presentados la correspondiente Fianza de Licitación en **ORIGINAL Y DEBIDAMENTE FIRMADA**, será rechazada.

La Junta de Subastas y el DEPR darán fiel cumplimiento a la política pública de compras preferenciales dispuesta en ley.

Iniciales

- e. El Licitador a quien se adjudique la *buena pro* de esta subasta formal, quedará sujeto a lo establecido en la *Política de Revisión de Contratos* suscrita por la Junta de Administración y Supervisión Fiscal.
- f. La adjudicación de la presente subasta formal no obliga de ningún modo al DEPR a emitir una Orden de Compra y/o suscribir un Contrato.
- g. **En caso de que los bienes, obras y/o servicios no profesionales a ser adquiridos en esta subasta formal sean parcial o totalmente financiados con fondos federales, el licitador deberá estar registrado y elegible en el System for Award Management (SAM) al momento de suscribir el contrato y/o emitirse la orden de compra. De no estar registrado y ser elegible, será descalificado. (Aplica a esta Subasta).**
- h. La adjudicación de la presente subasta formal no constituirá el acuerdo formal entre las partes. Será necesario que se suscriba el contrato correspondiente o que el DEPR emita una orden de compra suscrita por una persona autorizada.
- i. Todo licitador que ofrezca equipo, maquinaria o vehículo que consuma energía eléctrica o combustible para su operación, al hacer su oferta, deberá hacer constar que su equipo, maquinaria o vehículo cumple con los requisitos establecidos por la *Ley Federal de Conservación de Energía*. Al adjudicarse estas subastas, la Junta de Subastas se atenderá a las normas federales de consumo, conservación y utilidad del bien que se trate y **no será causa de impugnación** el adjudicar la subasta a un licitador que ofrezca un bien más caro si los ofrecidos por los demás licitadores no cumplen con las normas establecidas por dicha Ley.

II. OFERTAS ADMISIBLES E INADMISIBLES

1. UNIDAD DE PRECIO OFERTADO

La oferta deberá hacerse en dólares y centavos. No serán consideradas ofertas que se expresen en términos de por ciento, en referencia a posibles precios indeterminados, o cantidad de dinero o por cientos “menores” o “en exceso” de la oferta más baja, salvo que así sea dispuesto y requerido en el pliego de la subasta.

2. OFERTAS NO RESPONSIVAS O INACEPTABLES

Al hacer su oferta, el licitador se limitará a ofrecer u ofertar lo que se le solicita dentro de las especificaciones y las condiciones establecidas en el pliego de subasta. Las especificaciones establecen requisitos mínimos. **Cualquier oferta que sobrepase las especificaciones solicitadas podrá ser aceptada, siempre y cuando no altere sustancialmente las características de los bienes, obras o servicios no profesionales solicitados en el pliego de subasta formal, de forma tal que pueda interpretarse como *competencia desleal*.**

La Junta de Subastas no considerará las ofertas que añadan o eliminen especificaciones o condiciones requeridas en el pliego de subasta, o que las alteren, modifiquen o varíen las mismas. Tampoco se considerarán las ofertas que contengan frases, párrafos o comentarios ambiguos, incompletos, indefinidos o que resten certeza a la oferta.

Iniciales

3. DESVIACIONES PERMISIBLES

La Junta de Subastas podrá aceptar desviaciones mínimas en las especificaciones, términos y condiciones de las ofertas recibidas, cuando:

- a. ningún licitador ofrezca el bien o servicio no profesional con las especificaciones requeridas;
- b. no se afecte el propósito original a que está destinada la subasta; y,
- c. el precio cotizado sea competitivo y comparable con el prevaleciente en el mercado.

La Junta de Subastas se reserva el derecho de obviar cualquier informalidad o diferencia de menor importancia en los términos y condiciones si cumple con el propósito para el que se solicitan y resulta beneficioso para el Gobierno de Puerto Rico. Las desviaciones no podrán afectar sustancialmente la calidad, capacidad o características esenciales de los artículos o servicios solicitados.

4. OFERTAS INCOMPLETAS

Ofertas en las que no se completen todos los encasillados incluidos en la “Tabla de Ofertar” podrán ser **rechazadas**.

5. VARIAS OFERTAS POR UN MISMO LICITADOR

No podrá un licitador o empresa comercial someter varias ofertas para una subasta, ya sea a nombre propio o bajo seudónimos, de alguna de sus subsidiarias o sucursales, de algunos o varios de sus socios, agentes, oficiales y entidades a que éstos pertenezcan, porque **se declararán nulas todas y cada una de las ofertas**.

6. RECHAZO GLOBAL

Se podrá rechazar cualquiera o todas las ofertas para una subasta formal en las situaciones siguientes:

- a. Cuando los licitadores no cumplan con alguno de los requisitos, especificaciones o condiciones estipuladas.
- b. Cuando los precios obtenidos sean irrazonables o los términos resulten onerosos para el Gobierno de Puerto Rico.
- c. Cuando las ofertas demuestren que los licitadores controlan el mercado del producto solicitado y se entienda que se han puesto de acuerdo entre sí para ofertar precios excesivos. En tal caso, se realizará el referido correspondiente al Departamento de Justicia.
- d. Si los intereses económicos del Gobierno de Puerto Rico pudiesen verse afectados o no existe el presupuesto necesario para cumplir con la obligación.

7. OFERTA LIMITADA

Iniciales

El licitador que entienda que **solamente puede sostener sus precios por un período de tiempo determinado, así lo hará constar en su oferta**, especificando el término (**fecha exacta; día, mes y año**) durante el cual sostiene y/o garantiza la misma. En cualquier caso, que el Licitador no especifique el término durante el cual garantiza su oferta, se entenderá que sostiene su oferta (precio ofertado) hasta la firma del contrato o la emisión de la orden de compra.

Se podrá **ejecutar la Fianza de Licitación** si expirado el término de diez (10) días laborables a partir de la notificación de la adjudicación, el licitador agraciado no presenta la Fianza de Ejecución. Además, se podrá ejecutar si el licitador agraciado se niega a firmar el contrato dentro de los diez (10) días laborables siguientes de habersele citado para ello.

8. COMPETENCIA ADECUADA

Todo licitador o persona interesada en participar de la presente subasta formal, **ACEPTA Y RECONOCE** que el DEPR emite este pliego con el propósito de **“SUBASTA PARA ESTABLECER CONTRATO PARA LA INSTALACIÓN DE LECTORES EN LAS ESCUELAS DEL DEPARTAMENTO DE EDUCACION”**.

El licitador a quien se adjudique la *“buena pro”* de esta subasta formal no podrá ofrecer a ninguna entidad del Gobierno de Puerto Rico un precio menor al ofertado en este proceso de licitación para el mismo bien, obra o servicio no profesional.

III. CONDICIONES GENERALES

1. TRANSPORTACIÓN, ACARREO Y ENTREGA

Los precios ofertados **incluyen los gastos de transportación y acarreo** hasta la entrega final de los bienes o servicios en el lugar que designe la agencia peticionaria, **libre de cargo adicional para el Gobierno**.

No se autorizará ningún aumento al precio ofertado relacionado a transportación, acarreo y entrega de los bienes, obras o servicios después del término establecido para presentar ofertas. Ello implica que el DEPR no considerará solicitudes de enmiendas a contratos u órdenes de compra, presentadas por los licitadores, para aumentar el precio ofertado por dicho concepto (aumento en el mercado en los gastos asociados a transportación, acarreo y entrega) durante el término de la obligación, salvo lo dispuesto en el inciso 3 de la sección III de este pliego.

Iniciales

2. PRECIOS OFERTADOS

Toda persona ofertará basándose en **precios justos y razonables** de conformidad con el tipo de bien, obra o servicio no profesional que se licita.

Los precios ofrecidos por el Licitador **se mantendrán fijos durante la vigencia del contrato** que se otorgue y/o **durante la vigencia de la orden de compra que se emita**, y no estarán sujetos a cambios por aumento en el mercado o de cualquier otra índole, ya sean previsibles o no, salvo lo dispuesto en el inciso 3 de la sección III de este pliego.

3. AJUSTE DE PRECIO (ESCALATION CLAUSE)

Los precios ofrecidos podrán estar sujetos a cambios por fluctuaciones legales (arbitrios o impuestos), cargos de acarreo en el mercado, o aumento en el precio de la materia prima, siempre y cuando el licitador someta evidencia documentada acreditativa del aumento (no aplica). El aumento en el precio establecido estará sujeto a la aprobación escrita de la Administración de Servicios Generales. Para disminuir precios bastará con la mera notificación escrita.

4. TÉRMINO DE ENTREGA

El Licitador deberá informar en su oferta el término en que se entregarán los bienes, en que se completarán las obras y/o se prestarán los servicios incluidos en su oferta indicando los días, semanas o meses. El licitador no podrá incluir ningún costo adicional al precio ofertado por concepto de gastos relativos a la entrega del bien adquirido, no obstante, deberá desglosar el detalle del precio ofertado.

Cuando un licitador indique que su término de entrega es “inmediato” se entenderá que es en las veinticuatro (24) próximas a la emisión de la orden de compra o de la orden de comienzo.

El DEPR podrá establecer el término de entrega de los bienes, obras y/o servicios licitados, de acuerdo con su necesidad.

Para esta subasta el servicio debe estar completado en o antes del 30 de agosto de 2023.

La entrega de los bienes, obras o servicios no profesionales se efectuará dentro del término que haya ofertado el Licitador, **a partir del recibo de la orden de compra y/o de la emisión de la orden de comienzo para las obras de construcción.**

5. ALMACENAJE

En caso de que el licitador que venda al Gobierno de Puerto Rico tuviera que almacenar los suministros a entregar, el Gobierno no será responsable del precio que pague el licitador por concepto de almacenaje ni por las ganancias que deje de obtener.

6. ARBITRIOS

Iniciales

En proyectos de obras de construcción a ser realizadas en un lugar predeterminado (según establecido en el pliego), el licitador deberá considerar **dentro del precio ofertado**, los costos relacionados al pago de arbitrios, patentes y/o cualquier otro permiso necesario para la realización de la obra.

7. MUESTRAS

En caso de que la Junta de Subastas requiera muestras de los bienes ofertados, el Licitador tendrá tres (3) días laborables contados a partir de la solicitud para entregar físicamente en la Oficina de la Junta de Subastas, muestras representativas de los bienes ofertados.

Las muestras solicitadas se proveerán:

- a. Libre de costo para el Gobierno;
- b. Con las características en las especificaciones requeridas;
- c. Provistas del marbete original que identifica la marca del producto y en el envase y/o empaque comercial original;
- d. Acompañadas de la literatura del fabricante.

En el caso que la muestra requerida no sea entregada por el Licitador dentro del término establecido, **será descalificado.**

Si dentro del proceso del examen de las muestras éstas se destruyen o se gastan, el Gobierno no responderá por el costo de éstas.

Si luego del examen, las muestras no se destruyen o no se gastan en su totalidad, el licitador viene obligado a recogerlas dentro de los diez (10) días de haber sido notificado por cualquier medio (teléfono y/o correo electrónico) para ello. Si transcurrido dicho término, el licitador no pasa a recoger las muestras, éstas pasarán a ser propiedad del Gobierno.

En caso del licitador agraciado, sus muestras podrán retenerse para la adecuada administración del contrato. En el caso que se le devuelvan éstas, el licitador agraciado tendrá que tenerlas disponible para inspección en cualquier momento durante la vigencia del contrato.

Las muestras sometidas a evaluación serán representativas del producto que se ofrece y estarán identificadas por renglón, partida, tipo, calidad, estilo y tamaño, así como el número de la subasta y el nombre del licitador.

8. GARANTÍA

Todo licitador deberá incluir con su oferta, copia fiel y exacta de la garantía, emitida por el fabricante del producto y servicio, la cual detalle de forma clara y precisa el período específico o los términos aplicables a cada garantía, su vigencia, términos, sus limitaciones y condiciones, los trámites requeridos para reclamar la garantía, el nombre de la entidad que proveerá el servicio de reemplazo, subsanación, corrección o reparación del producto o el servicio y los términos de entrega e instalación del producto o servicio.

Iniciales

La garantía del producto o servicio deberá detallar claramente qué incluye. El licitador se obligará a honrar la garantía suscrita con la oferta o propuesta, así como la garantía dispuesta por el fabricante.

El licitador deberá asumir los costos relacionados a la garantía, incluidos los gastos de transporte o envío. Se considerará de manera preferente la garantía prestada por un fabricante de Puerto Rico a la garantía prestada por un fabricante del exterior.

Todo licitador vendrá obligado a honrar al Gobierno de Puerto Rico la garantía del fabricante, si alguna, independientemente de si se compra o no a través de un distribuidor.

En las “Especificaciones” y “Condiciones Especiales” de este pliego de subasta formal se podrá establecer la garantía mínima (periodo mínimo de garantía) que requiere el DEPR para el bien, obra y/o servicio.

En la columna identificada como “Garantía” incluida en la Tabla de Ofertar, el licitador hará constar la garantía ofrecida para el bien, obra y/o servicio ofertado (qué incluye y el periodo de garantía): el licitador podrá ofrecer mayor garantía a la requerida por el DEPR, pero no podrá ofrecer una garantía menor.

El ofrecimiento por parte del licitador de una garantía menor a la requerida por el DEPR para el bien, obra y/o servicio, podrá conllevar el rechazo de la oferta.

En cualquier caso que, en las “Especificaciones” y “Condiciones Especiales” de este pliego de subasta formal el DEPR no establezca garantía mínima para el bien, obra y/o servicio, SERÁ OBLIGACIÓN DEL LICITADOR detallar en la Tabla de Ofertar la garantía incluida para el bien, obra y/o servicio ofertado en término de días, meses, semanas o años.

En cualquier caso que, en las “Especificaciones” y “Condiciones Especiales” de este pliego de subasta formal el DEPR se establezca garantía mínima para el bien, obra y/o servicio, y el licitador no indique un término distinto en la Tabla de Ofertar, se entenderá que con la firma de la Oferta acoge dicha garantía mínima como suya.

9. EVALUACIÓN Y ADJUDICACIÓN

A. EVALUACIÓN

EVALUACIÓN

La Junta de Subastas, el Especialista en Compras y Subastas y/o el Comité Evaluador de Subastas evaluarán las ofertas y cómo éstas cumplen con los criterios de evaluación establecidos en las especificaciones, los términos y las condiciones indicadas en el pliego de la subasta formal.

Al evaluar las ofertas el Especialista de Compras y Subastas y/o el Comité Evaluador de Subastas podrán tomar en consideración los siguientes criterios:

Iniciales

- a. La exactitud con la cual el licitador ha cumplido con las especificaciones, los términos y las condiciones del pliego de la subasta formal.
- b. La calidad de los bienes, obras y servicios no profesionales ofrecidos y cómo éstos cumplen con las especificaciones y satisfacen las necesidades establecidas. En las situaciones en que se efectuaron pruebas con muestras suministradas por el licitador, se incluirá la evaluación de la muestra del bien entre los aspectos de este criterio de calidad.
- c. Si el precio es competitivo y comparable con el prevaleciente en el mercado. Además, aplicará el porcentaje (%) de preferencia establecido si la persona o la entidad ha presentado una Resolución de la Junta para la Inversión en la Industria Puertorriqueña o cualquier documento acreditativo de preferencia, según dispuesto en leyes preferenciales.
- d. La experiencia del licitador para llevar a cabo trabajos de la naturaleza bajo consideración en obras y servicios no profesionales.
- e. El término de entrega más próximo.
- f. La capacidad económica y financiera, así como la trayectoria y experiencia previa del licitador para proveer estos servicios o bienes y cumplir con los términos de entrega y garantías del producto o servicio.
- g. El período específico o los términos aplicables a cada garantía, sus limitaciones y condiciones, los pasos requeridos para reclamar la garantía, qué entidad proveerá el servicio de reemplazo, subsanación, corrección o reparación del bien o el servicio.
- h. Si el licitador es empresa minoritaria o de mujeres, u otra para la cual se deba considerar bajo cualquier ley aplicable.
- i. Cualquier otro criterio pertinente que represente el mejor valor para el Gobierno de Puerto Rico.

La Junta de Subastas examinará y evaluará todas las ofertas presentadas antes de adjudicar la subasta. En cualquier momento durante el periodo de evaluación, la Junta por medio de la Secretaría de la Junta podrá comunicarse con los licitadores o citar a reuniones públicas para obtener aclaraciones sobre las ofertas. Esto se hará constar en el expediente. El propósito de estas aclaraciones no es obtener información adicional que no se presentó originalmente en la oferta, sino obtener una mejor comprensión del contenido proporcionado.

La evaluación o recomendación del Especialista en Compras y Subastas y/o del Comité Evaluador formará parte del expediente de la subasta.

La Junta de Subastas no estará obligada a acoger la evaluación y/o recomendación del Especialista en Compras y Subastas o del Comité Evaluador, si a su entender esta no representa el mejor valor para el Gobierno de Puerto Rico, y así lo hará constar en su Resolución de Adjudicación.

Iniciales

La Junta de Subastas adjudicará la *buena pro* al licitador responsable que haya ofertado el mejor valor. **El mejor valor no necesariamente será la oferta o propuesta que presente el más bajo costo o precio.**

B. ADJUDICACIÓN

Una vez adjudicado un asunto ante la consideración de la Junta de Subastas, se notificará la determinación final mediante Resolución o Aviso de Adjudicación. La adjudicación (Resolución de Adjudicación) será notificada adecuadamente, mediante correo federal certificado con acuse de recibo o correo electrónico a todas las partes que tengan derecho a impugnar tal determinación, entendiéndose, a todos los licitadores presentaron oferta. Cuando se notifique por correo electrónico, se utilizará el correo electrónico dispuesto por el licitador en el Anejo I. Cuando no se haya establecido correo electrónico en el Anejo I, se notificará al correo electrónico utilizado por el licitador para someter la oferta.

La notificación de la adjudicación de la subasta **no constituirá un acuerdo formal entre las partes. Será necesario que se suscriba el contrato correspondiente o se emita una orden de compra.**

10. COMPROMISO POR ADJUDICACIÓN

Ningún Licitador estará autorizado a entregar bienes, realizar obras u ofrecer servicios sin haberse otorgado un contrato y/o sin que se haya emitido una orden de compra o ambos, según determinado por el DEPR.

No se considerará al Gobierno de Puerto Rico comprometido ni de ningún modo obligado por adjudicación alguna, hasta tanto se haya formalizado el correspondiente contrato y/o se haya emitido la orden de compra, o ambos, según determinado por el DEPR.

11. REVISIÓN ADMINISTRATIVA

La parte adversamente afectada por una decisión de la Junta de Subastas podrá, dentro del término de veinte (20) días a partir del depósito en el correo federal o correo electrónico notificando la adjudicación de la subasta, presentar una solicitud de revisión ante la Junta Revisora de Subastas de la Administración de Servicios Generales.

Si la fecha de archivo en autos de la copia de la notificación de la determinación final de la adjudicación es distinta a la del depósito en el correo federal o correo electrónico, el término se calculará a partir de la fecha del depósito en el correo federal o del correo electrónico.

a) Notificación de la Presentación de Revisión Administrativa

La parte recurrente notificará copia de la solicitud de revisión administrativa a la Administración de la ASG y a la Junta de Subastas. Simultáneamente, notificará también al proveedor que obtuvo la buena pro en la subasta. Este requisito es de carácter jurisdiccional. En el propio escrito de revisión, la parte recurrente certificará a la Junta Revisora su cumplimiento con este requisito. La notificación

Iniciales

deberá hacerse por correo certificado con acuse de recibo y correo electrónico. La parte recurrente deberá notificar, además, a todos los licitadores que participaron de la subasta.

12. CANTIDADES A SER COMPRADAS

La orden de compra emitida indicará las cantidades específicas de los bienes, obras y/o servicios a ser adquiridos.

13. MODO DE FACTURAR

Toda factura para el cobro de bienes, obras o servicios que se presente ante las agencias deberá contener la siguiente certificación:

Bajo pena de nulidad absoluta certifico que ningún servidor público (del Gobierno de Puerto Rico o Departamento de Educación) es parte o tiene algún interés en las ganancias o beneficios producto del contrato objeto de esta factura y de ser parte o tener interés en las ganancias o beneficios productos del contrato, ha mediado una dispensa previa. La única consideración para suministrar los bienes o servicios objeto del contrato ha sido el pago acordado con el representante autorizado de la (agencia que emite la orden de compras). El importe de esta factura es justo y correcto, los trabajos han sido realizados, los productos han sido entregados y los servicios han sido prestados y no se ha recibido pago por ellos.

14. PAGOS

Las agencias procesarán el pago conforme a lo dispuesto en la Carta Circular 1300-02-10 del Departamento de Hacienda, la cual establece que “será responsabilidad de las agencias exigirle al proveedor que entregue las facturas en o antes de diez (10) días después de la finalización, período o fecha de entrega del bien o servicio”.

15. LEY DE PREFERENCIA (No Aplica)

En todo proceso de compra el DEPR y la Junta de cumplirán cabalmente con las políticas de preferencia, consagradas en las siguientes disposiciones legales:

- Ley 14-2004, según enmendada, conocida como “Ley para la Inversión de la Industria Puertorriqueña”;
- Ley 129-2005, según enmendada, conocida como “Ley de Reservas en las Compras del Gobierno del Estado Libre Asociado de Puerto Rico”;
- Ley 253-2006, conocida como “Ley de Contratos de Selección Múltiple en los Procesos de Compras”;
- Ley 42-2018, según enmendada, conocida como “Ley de Preferencia para Contratistas y Proveedores Locales de Construcción”.

a. USO DEL POR CIENTO DE PREFERENCIA: El Licitador que interese se le reconozca el por ciento (%) de preferencia asignado, presentará la resolución vigente otorgada por la Junta de Inversión en la Industria Puertorriqueña, por la Compañía de Comercio y Exportación de Puerto Rico o cualquier otro

Iniciales

organismo rector juntamente con su oferta, en aras de validar su preferencia. La resolución deberá disponer el renglón o renglones a los cuales se les ha concedido la preferencia.

b. CESIÓN DEL POR CIENTO DE PREFERENCIA: La empresa que haya obtenido el por ciento de preferencia por concepto de manufactura para alguno de sus productos, podrá cederlo a sus agentes establecidos en Puerto Rico mediante carta notarizada en la que indique expresamente que le está cediendo a cada agente el por ciento de preferencia otorgado para dicho producto por la Junta de Inversión en la Industria Puertorriqueña o cualquier otro organismo rector. Dicha carta tendrá que estar aprobada y sellada con el sello oficial de la entidad gubernamental que la emite.

c. APLICACIÓN DEL POR CIENTO DE PREFERENCIA: Se aplicará el por ciento (%) de preferencia a los precios ofertados por el licitador para los bienes, obras y/o servicios.

d. RESOLUCIÓN EMITIDA ACTUALIZADA: En toda compra que se realice bajo un contrato u orden de compra producto de este pliego de subasta, el Licitador que haya obtenido un por ciento (%) preferencial para sus productos, deberá presentar al momento de cada compra, la resolución vigente emitida por la Junta de Inversión en la Industria Puertorriqueña, por la Compañía de Comercio y Exportación de Puerto Rico, o cualquier otro organismo rector. De no presentar la resolución vigente, no podrá disfrutar de los beneficios de dichas leyes.

16. FIANZAS Y/O GARANTÍAS

a. FIANZA DE LICITACIÓN (“*Bid Bond*”)

La fianza de licitación será un respaldo provisional que prestará el Licitador con el propósito de asegurarle al Gobierno de Puerto Rico que habrá de sostener su oferta durante todo el procedimiento de la subasta.

Para esta subasta formal se requiere una **fianza de licitación de un quince por ciento (15%) del precio total de la oferta presentada por el licitador.** Ni la Junta de Subastas ni el DEPR aceptarán una fianza por un monto menor al aquí establecido o a nombre de otra entidad distinta al Departamento de Educación y/o Secretario de Hacienda, según sea el caso. Si la fianza de licitación se presenta a través de una compañía de seguros, la fianza se emitirá a favor del Departamento de Educación; si la fianza de licitación se presenta mediante cheque certificado o giro postal, se emitirá a favor del Secretario de Hacienda.

La fianza de licitación se presentará simultáneamente con la oferta sometida por el licitador físicamente; **en cualquier caso que el licitador no presente el documento y/o instrumento acreditativo de la fianza de licitación en ORIGINAL y FIRMADO será descalificado.**

El incumplimiento de este requisito dará lugar al rechazo de la oferta y la descalificación del licitador.

Cuando se suscriba el contrato o se emita la orden de compra, según aplique, la Junta de Subastas, devolverá todas las fianzas de licitación presentadas, incluida la del licitador agraciado a quien se le haya adjudicado la “buena pro”.

Iniciales

El DEPR podrá ejecutar la Fianza de Licitación si expirado el término de diez (10) días laborables a partir de la notificación de la adjudicación, el licitador agraciado no presenta la Fianza de Ejecución. Además, se podrá ejecutar si el licitador agraciado se niega a firmar el contrato dentro de los diez (10) días laborables siguientes de habersele citado para ello.

b. FIANZA DE EJECUCIÓN ("*Performance Bond*")

El Licitador a quien se adjudique la “buena pro” de la subasta formal, deberá presentar una fianza de ejecución ante la Junta de Subastas, **no más tarde de los diez (10) días laborables siguientes a la notificación de la adjudicación.**

Dicha fianza garantizará la ejecución del contrato u orden de compra, según aplique.

Para esta subasta se requiere una **Fianza de Ejecución de quince por ciento (15%) de la oferta.** Ni la Junta de Subastas ni el DEPR no aceptará una fianza por un monto menor al aquí establecido o a nombre de otra entidad distinta al Departamento de Educación y/o Secretario de Hacienda, según sea el caso. Si la fianza de ejecución se presenta a través de una compañía de seguros, la fianza se emitirá a favor del Departamento de Educación; si la fianza de ejecución se presenta mediante cheque certificado o giro postal, se emitirá a favor del Secretario de Hacienda.

Se podrá ejecutar la Fianza de Ejecución si transcurrido el término dispuesto en la oferta, el licitador agraciado no entrega los bienes, no honra las garantías o no cumple las obligaciones según contratadas, por causas imputables a éste. En adición, el licitador tendrá que responder económicamente por la diferencia en precio se adjudique en segunda instancia o del precio que se obtenga mediante compra excepcional. Si la fianza no cubre dicho exceso, se reclamará el balance al licitador concernido.

c. FIANZA DE PAGO ("*Payment Bond*") No aplica a esta subasta.

Esta fianza garantiza a las personas que hayan prestado servicios de mano de obra o suministro de materiales al contratista, que recibirán las sumas que éste les adeude, no pagadas, en concepto de mano de obra prestada o materiales suministrados en cumplimiento de la obra objeto del contrato.

El Licitador a quien se adjudique la “buena pro” de la subasta formal, deberá presentar una fianza de pago ante la Junta de Subastas, **no más tarde de los diez (10) días laborables siguientes a la notificación de la adjudicación.**

Para esta subasta se requiere una **Fianza de Pago de veinticinco por ciento (25%) de la oferta.** Ni la Junta de Subastas ni a el DEPR aceptarán una fianza por un monto menor al aquí establecido o a nombre de otra entidad distinta al Departamento de Educación (con endoso adicional a nombre de la entidad requirente) y/o Secretario de Hacienda, según sea el caso. Si la fianza de pago se presenta a través de una compañía de seguros, la fianza se emitirá a favor del Departamento de Educación; si la fianza de pago se presenta mediante cheque certificado o giro postal, se emitirá a favor del Secretario de Hacienda.

Iniciales

17. PENALIDAD POR ENTREGA TARDÍA DE BIENES O EN LA RENDICIÓN DE SERVICIOS NO PROFESIONALES

El licitador con quien el DEPR o cualquier entidad gubernamental perfeccione un contrato o al licitador a quien se emita una orden de compra, vendrá obligado a suministrar el bien mueble o servicio ordenado de conformidad con los términos de entrega, especificaciones y otras condiciones estipuladas. Habido incumplimiento del contrato de parte del licitador por retraso en la entrega del bien mueble o servicio no profesional contratado, la Oficina de Finanzas, al momento de tramitar el pago, podrá hacer un descuento del medio por ciento del valor del contrato incumplido por cada día laborable de retraso; entendiéndose que en ningún momento el importe total a ser descontado por daños y perjuicios excederá el diez por ciento (10%) del importe del contrato para la partida correspondiente. Igualmente, la fianza que garantiza la ejecución del contrato responderá del pago de daños y perjuicios.

La penalidad por entrega tardía de un proyecto de obra de construcción se fijará según dispone el Reglamento Núm. 9230, *supra*.

18. PENALIDADES AL LICITADOR POR INCUMPLIMIENTO DE CONTRATO

El Administrador de la ASG, ante el incumplimiento de contratos y determinación de falta de responsabilidad económica o de otra índole por parte de los contratistas, podrá imponer las penalidades o medidas que estime adecuadas para la protección del interés público, incluyendo, pero sin limitarse a: la confiscación de la fianza o fianzas depositadas en garantía, y; la eliminación del Registro Único de Licitadores (RUL) por el tiempo que estimare pertinente, el nombre de cualquier persona natural o jurídica que incumpliere un contrato o que en otra forma incurra en violación a los términos de la orden.

Además, la ASG se reserva el derecho de aplicar cualesquiera otras sanciones, según provistas en el Reglamento antes mencionado, en la Ley 73-2019, según enmendada, así como también, las pactadas en el contrato otorgado u orden de compra emitida.

Las medidas tomadas en caso de incumplimiento serán impuestas solamente por la ASG, previa investigación de los hechos, mediando notificación adecuada y en observancia del debido proceso de ley.

19. CANCELACIÓN DE ORDEN DE COMPRA POR NEGATIVA A ENTREGAR LOS BIENES, NEGATIVA A REALIZAR LA OBRA O NEGATIVA A PRESTAR LOS SERVICIOS CONTRATADOS

Si el licitador se niega a entregar los bienes ordenados, se niega a realizar la obra contratada o se niega a prestar los servicios contratados, el DEPR podrá cancelar la orden de compra y/o contrato relacionado. También podrá emitir una nueva orden de compra y/u otorgar un contrato que considere los mismos bienes, obras y/o servicios a favor de otro licitador, sin perjuicio de la aplicación de cualesquiera otras medidas dispuestas en otras disposiciones legales relacionadas a incumplimiento contractual.

20. CERTIFICACIONES

Iniciales

El licitador deberá incluir con su oferta, **según sea requerido en este pliego de subasta formal**, aquellas certificaciones o licencias necesarias requeridas para suplir los bienes, realizar las obras y/o realizar las prestaciones de servicios considerados en las especificaciones.

Todo licitador deberá cumplir con lo siguiente:

A. CÓDIGO DE ÉTICA PARA CONTRATISTAS:

Todo Licitador deberá cumplir con lo establecido en la Ley Núm. 2-2018, según enmendada, conocida como **“Código Anticorrupción para el Nuevo Puerto Rico”**. Será requisito indispensable para contratar con el Gobierno que toda persona se comprometa a regirse por las disposiciones del Código de Ética establecido en la ley de referencia.

Además, la persona natural o jurídica que desee participar de la adjudicación de una subasta o en el otorgamiento de algún contrato, con cualquier agencia o instrumentalidad gubernamental, corporación pública, municipio, o con la Rama Legislativa o Rama Judicial, para la realización de servicios o la venta o entrega de bienes, **someterá una declaración jurada**, ante notario público, en la que informará si la persona natural o jurídica o cualquier presidente, vicepresidente, director, director ejecutivo, o miembro de una junta de oficiales o junta de directores, o personas que desempeñen funciones equivalentes para la persona jurídica, ha sido convicta o se ha declarado culpable de cualquiera de los delitos enumerados en la Sección 6.8 de la Ley 8-2017, según enmendada, conocida como “Ley Administración y Transformación de los Recursos Humanos en el Gobierno de Puerto Rico”, o por cualquiera de los delitos contenidos en dicho Código. **La declaración jurada se deberá someter solo en aquellos casos donde el licitador no este registrado en el RUL o no tenga el RUL vigente.**

Cualquier persona, sea natural o jurídica, que haya sido convicta por: infracción a los Artículos 4.2, 4.3 o 5.7 de la Ley 1-2012, conocida como **“Ley Orgánica de la Oficina de Ética Gubernamental”**, por infracción a alguno de los delitos graves contra el ejercicio del cargo público o contra los fondos públicos de los contenidos en los Artículos 250 al 266 de la Ley 146-2012, según enmendada, conocida como **“Código Penal de Puerto Rico”**, por cualquiera de los delitos tipificados en el Código o por cualquier otro delito grave que involucre el mal uso de los fondos o propiedad pública, incluyendo sin limitarse los delitos mencionados en la Sección 6.8 de la Ley 8-2017, estará inhabilitada de contratar o licitar con cualquier agencia ejecutiva del Gobierno de Puerto Rico por el término aplicable bajo el Artículo 6.8 de la Ley 8-2017. Cuando no se disponga un término, la persona quedará inhabilitada por diez (10) años contados a partir de la fecha en que termine de cumplir la sentencia.

Todo contrato deberá incluir una cláusula de resolución en caso de que la persona que contrate con las agencias ejecutivas resultare convicta, en la jurisdicción estatal o federal, por alguno de los delitos que le inhabilitan para contratar bajo el inciso anterior. En los contratos se certificará que la persona no ha sido convicta, en la jurisdicción estatal o federal, por ninguno de los delitos antes dispuestos. **El deber de informar será de naturaleza continua durante todas las etapas de contratación y ejecución del contrato.**

Todo Licitador queda sujeto a las **sanciones y penalidades establecidas en el Artículo 3.7. — Sanciones y penalidades de la Ley 2-2018**, según enmendada. (3 L.P.R.A. § 1883f) o cualquier otra ley que la sustituya.

Iniciales

B. CÁNONES DE ÉTICA DE SU PROFESIÓN:

Toda persona deberá observar las máximas y los principios de excelencia y honestidad que cobijan su profesión, además de las normas o cánones éticos de la asociación o colegio al cual pertenece y que reglamenta su oficio o profesión, tanto en la relación con sus competidores como con el Gobierno de Puerto Rico.

En el caso de personas que no pertenezcan a un colegio o asociación, o en el caso de asociaciones y colegios que no posean un Código de Ética para sus miembros, deberán observar los principios generales de conducta ética que se consideran razonables en su profesión u oficio.

21. COLABORACIÓN INVESTIGATIVA

Toda persona, licitador o contratista colaborará con cualquier investigación que inicie el Gobierno estatal o federal sobre transacciones de negocios u otorgación de contratos o concesión de incentivos gubernamentales, del cual fue parte o se benefició directa o indirectamente.

22. CLÁUSULA ANTIDISCRIMEN

Ni la Junta de Subastas ni el DEPR discriminan por razón de raza, color, género, origen o condición social, ideas políticas o religiosas, edad, nacionalidad, por ser víctima o ser percibida como víctima de violencia doméstica, agresión sexual o acecho, condición de veterano, identidad u orientación sexual, real o percibida, impedimento físico, mental o sensorial.

23. Todo licitador, cuya oferta sea de \$100,000 o más, deberán incluir la certificación sobre cabildeo (Lobbying Certification for Contracts, Grants, Loans, and Cooperative Agreements) según dispone 31, U.S.C. § 1352 (según enmendada por “Lobbying Disclosure Act 1995”).

24. COMUNICACIONES Y ANUNCIOS

Se advierte a todos los licitadores y personas naturales o jurídicas interesadas en participar en este proceso de subasta formal que **está prohibido tener contacto con relación a esta subasta con los funcionarios de la Junta de Subastas y del DEPR, así como de la Oficina de Compras**, luego de concluida la reunión pre-subasta y hasta que esta subasta este adjudicada por la Junta de Subastas. El incumplir con lo anterior resultará en el rechazo de la oferta.

Comunicaciones con otros representantes del Gobierno respecto a cualquier asunto relacionado a esta subasta formal está prohibido durante todo el proceso de licitación. Cualquiera que incumpla con lo antes indicado, será descalificado y podrá conllevar cualquier otra penalidad impuesta por leyes o reglamentos aplicables.

La Junta de Subastas efectuará toda comunicación por medio del siguiente correo electrónico: subastas@de.pr.gov .

Iniciales

El licitador deberá enviar toda duda o pregunta relacionada a esta subasta al siguiente correo electrónico: preguntas-subastas@de.pr.gov

Cualquier información o anuncio relacionado con esta subasta formal será publicado por la Junta de Subastas a través de la página cibernética del DEPR <https://de.pr.gov> y notificado mediante correo electrónico a los licitadores hábiles para participar del proceso. Toda información, anuncio público o enmienda relacionada a esta subasta se hará por escrito con las debidas autorizaciones del DEPR y la Junta de Subastas y emitidos por la Junta.

IV. FORMALIZACIÓN DE CONTRATO CON EL DEPARTAMENTO DE EDUCACIÓN

1. FORMALIZACIÓN DEL CONTRATO

En relación a la subasta formal de referencia, el DEPR formalizará un contrato. La oferta del licitador agraciado y lo dispuesto en el pliego de la subasta formal constituirá la base del contrato entre el licitador agraciado y el DEPR. El contrato se formalizará tan pronto el DEPR reciba las garantías y/o fianzas requeridas del licitador.

2. RENEGOCIACIÓN DE LOS PRECIOS, TÉRMINOS Y CONDICIONES DEL CONTRATO (NO LIMITADA A EXTENSIONES DE VIGENCIA DE CONTRATO)

Los precios ofrecidos por el licitador **se mantendrán fijos** durante la vigencia del contrato que se otorgue y no estarán sujetos a cambios por aumento en el mercado o de cualquier otra índole, ya sean previsibles o no, **salvo lo dispuesto en el inciso 3 de la sección III de este pliego de subasta formal.**

Ningún comprador de entidad alguna (incluida el DEPR), está autorizado a renegociar los precios, términos y condiciones establecidos en el contrato.

Como excepción, la Administradora de la ASG, *motu proprio* o a petición de licitador interesado, podrá autorizar enmiendas a los precios, términos y condiciones establecidos en cualquier contrato, de existir **justa causa** para ello, durante la vigencia del contrato. La ASG realizará el análisis correspondiente para determinar si procede la enmienda propuesta. Los fundamentos que amparan las correspondientes enmiendas deberán constar en escrito relacionado.

3. NEGATIVA A FORMALIZAR EL CONTRATO

El DEPR podrá ejecutar la Fianza de Licitación si el licitador agraciado **se niega a firmar el contrato, una vez convocado para ello por parte de la Oficina de Contratos del DEPR.**

4. VIGENCIA DEL CONTRATO

El Departamento podrá celebrar cualquier procedimiento de subasta formal con el objetivo de otorgar un contrato, bajo cuyos términos y condiciones, se podrán levantar órdenes de compra relacionadas.

Iniciales

El contrato que se formalice bajo esta subasta tendrá una vigencia de un (1) año, contados a partir de su otorgamiento.

El Departamento podrá autorizar enmendar el contrato a los fines de extender su vigencia cumpliendo con lo dispuesto en la Sección 7.3.25 del Reglamento Núm. 9230, *supra*. El suplidor será informado por escrito y con anticipación a la fecha de vencimiento del contrato de la intención de extender éste por parte del DEPR. Las enmiendas se harán mediante escrito de “Enmienda” y deberá contar con las firmas de las partes.

5. ALCANCE DEL CONTRATO

El contrato que se otorgará bajo esta subasta formal cubrirá las necesidades de la agencia requirente, entidades gubernamentales y entidades exentas del Gobierno de Puerto Rico, según definidas en la Ley 73, *supra*. También cubrirá las necesidades de los municipios. El suplidor no podrá negarse a ofrecer los servicios a ninguna entidad gubernamental, exenta y municipios.

6. INSTRUCCIONES DE USO DEL CONTRATO

Al adjudicarse la subasta por la Junta de Subastas, la Oficina de Compras, Obligaciones y Adjudicación de Fondos (Unidad de Contratos) formalizará un contrato entre las partes. La Oficina de Compras, Obligaciones y Adjudicación de Fondos orientará a los compradores sobre el uso del contrato mediante las “Instrucciones de Uso de Contrato”. Las referidas instrucciones incluirán los mismos términos y condiciones que surgen del pliego de la subasta formal y la tabla de ofertar. Las instrucciones constituirán una guía de uso exclusivamente para los compradores.

V. RESCISIÓN DEL CONTRATO

Ningún jefe de agencia gubernamental o instrumentalidad del Gobierno, corporación pública, municipio, o de la Rama Legislativa o Rama Judicial, adjudicará subasta u otorgará contrato alguno para la realización de servicios o la venta o entrega de bienes, a persona natural o jurídica que haya sido convicta o se haya declarado culpable en el foro estatal o federal, en cualquier otra jurisdicción de Estados Unidos de América o en cualquier otro país, de aquellos delitos constitutivos de fraude, malversación o apropiación ilegal de fondos públicos dispuestos en la Ley 2-2018, *supra*, según enmendada. Esta prohibición de adjudicar subastas u otorgar contratos, se extiende a aquellas personas jurídicas cuyos presidentes, vicepresidentes, directores, directores ejecutivos, o miembros de su Junta de Oficiales o Junta de Directores, o persona que desempeñe funciones equivalentes, haya sido convicto o se haya declarado culpable en el foro estatal o federal, en cualquier otra jurisdicción de Estados Unidos de América o en cualquier otro país, de aquellos delitos constitutivos de fraude, malversación o apropiación ilegal de fondos públicos, según enumerados en la referida Ley.

La prohibición para la contratación, subcontratación o adjudicación de una subasta contenida en la Ley 2-2018, *supra*, tendrá una duración de veinte (20) años, a partir de la convicción correspondiente en casos por delito grave, y una duración de ocho (8) años en casos por delito menos grave.

Iniciales

La convicción o culpabilidad por cualquiera de los delitos enumerados en la Ley 2-2018, *supra*, conllevará, además de cualesquiera otras penalidades, la rescisión automática de todos los contratos vigentes a esa fecha entre la persona convicta o declarada culpable y cualesquiera agencias o instrumentalidades del Gobierno estatal, corporaciones públicas, municipios, la Rama Legislativa o la Rama Judicial. Además de la rescisión del contrato, el Gobierno tendrá derecho a exigir la devolución de las prestaciones que hubiese efectuado con relación al contrato o contratos afectados directamente por la comisión del delito.

VI. ESPECIFICACIONES

Las especificaciones incluidas en este pliego de subasta formal son el conjunto de características físicas, funcionales, estéticas y de calidad de cada uno de los bienes, obras y/o servicios que se solicitan, los cuales sirven de guía para describir detalladamente lo que se solicita. Los licitadores vienen obligados a cumplir cabalmente con cada uno de los detalles incluidos en las especificaciones.

El Licitador deberá cumplir con las Especificaciones incluidas en los documentos de esta subasta.

1. CONFIGURACIÓN E INSTALACIÓN DE LECTORES

- A. Se requiere la configuración y la instalación de 33,000 lectores alrededor de las 869 escuelas del Departamento de Educación. Los lectores serán montados en pared, uno por cada salón de clases.
- B. El licitador deberá proveer su término de entrega como parte de su oferta.
- C. El proveedor seleccionado deberá trabajar en coordinación con (1) el proveedor de los lectores y (2) el proveedor a cargo de instalar el cableado y los interruptores POE.
- D. El proveedor seleccionado estará a cargo de configurar los lectores, siguiendo las instrucciones provistas por el proveedor de lectores y el Departamento.
- E. El proveedor seleccionado estará a cargo de montar los lectores en pared y conectar los lectores al interruptor POE. El proveedor de cableado instalará una caja de conexiones con un conector RJ45. El instalador del lector montará el lector en la pared y conectará el conector del cable RJ45 en la caja de conexiones al *dongle cable* de los lectores.
- F. El proveedor seleccionado deberá registrar/documentar y entregar al Departamento la ubicación para cada lector (correlacionada con la IP estática), el número de *ScholarChip* en el lector y el lugar de instalación en el momento de la instalación.
- G. El proveedor seleccionado deberá proporcionar un plano o mapa del edificio con las ubicaciones de los lectores.
 - a. INSTRUCCIONES PARA MONTAR EN PARED:
 - i. Hay dos tipos de placas: la placa de plástico que viene con el lector y una placa de metal (opcional). El diagrama a continuación proporciona instrucciones para montar el lector en la placa.
 - ii. Revisando el diagrama (D y E) notarán que, después de montar la placa: se necesitan dos (2) tornillos Torx, uno en la parte superior y otro en la parte inferior para asegurar el lector después de instalar el *dongle - 8 pin* RJ45 a la placa. Esto debería tomar menos de cinco (5) minutos luego de montada la placa.

Classroom Reader

V1.0

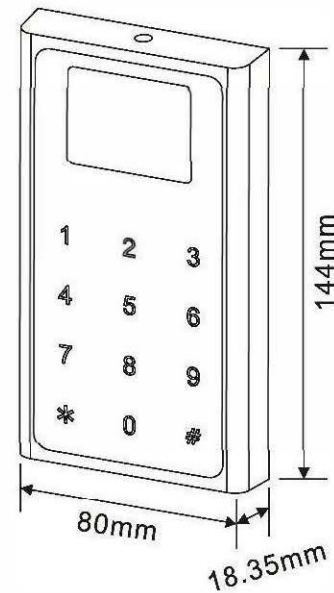
INSTALLATION HW 1.0

A. Package Content

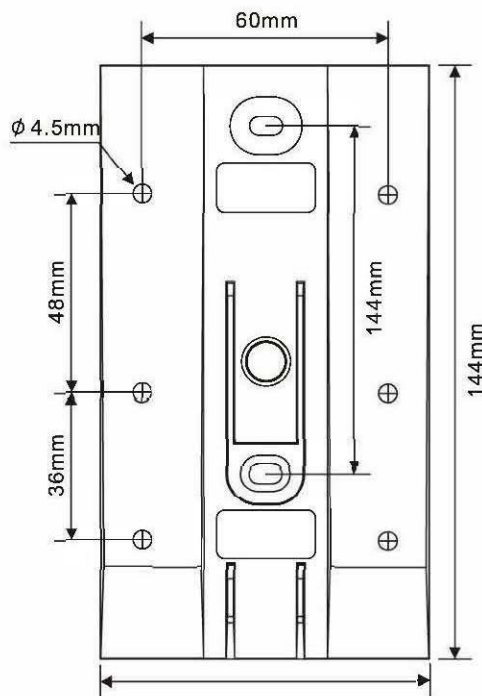
- Classroom Reader x 1, wall hanger plastic x 1, kit pack x 1
- Kit pack : screw x 4, screw anchors x 4, torx screw x 2, 8 pin with RJ45 x 1
- Wall hanger metal - sold separately, optional

B. Specification

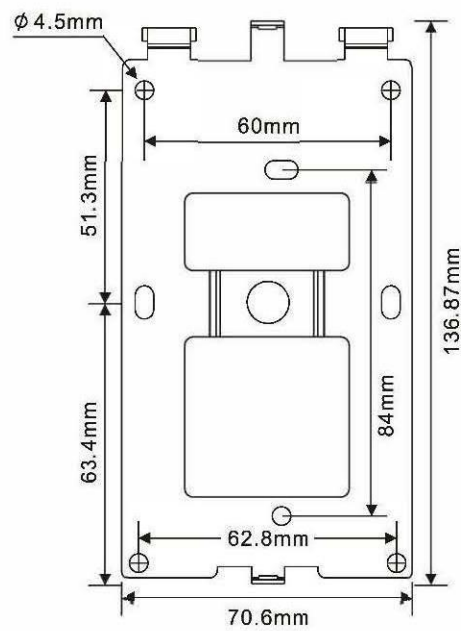
- PoE Standard: IEEE802.3af
- PoE Received Pin: 1/2 +, 3/6-line pair (Mode A)
4/5 +, 7/8-line pair (Mode B)
- PoE Distance: 100 meters
- Interface protection: IEC61000-4-2 (ESD) ± 15KV (air)



C. Physical Dimension Wall hanger screw hole size

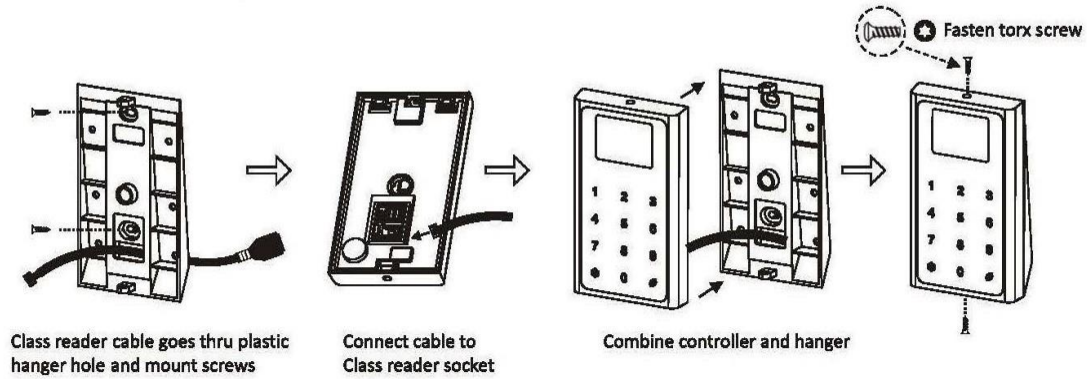


Plastic Hanger

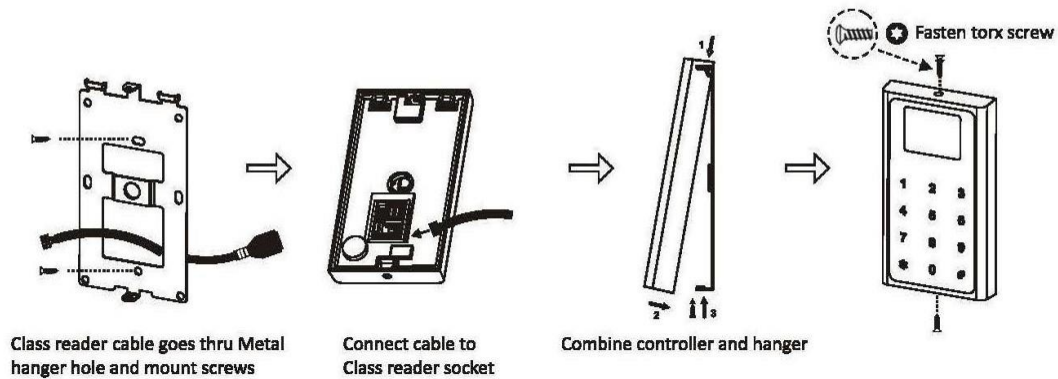


Optional Metal Hanger

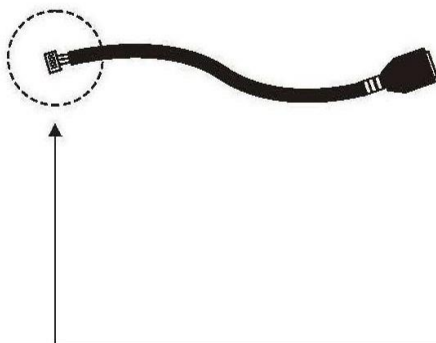
D. Installation guide (Plastic hanger)



E. Installation guide (Metal hanger)



F. Cable description



J9 8PIN with RJ45			CAT.5E		
1	TX+	BROWN	ORANGE / WHITE	TX+	1
2	TX-	VIOLET	ORANGE	TX-	2
3	RX+	WHITE	GREEN / WHITE	RX+	3
4	RX-	BLUE	GREEN	RX-	6
5	DC+	GREEN	BLUE	DC+	4
6	DC+	YELLOW	BLUE / WHITE	DC+	5
7	DC-	BLACK	BROWN / WHITE	DC-	7
8	DC-	RED	BROWN	DC-	8

VII. CONDICIONES E INSTRUCCIONES ESPECIALES

1. Cantidades Estimadas para evaluar Ofertas

Las cantidades indicadas representan estimados de las posibles necesidades durante la vigencia del periodo contractual. Las mismas se ofrecen solamente para fines evaluativos de las ofertas, pero en ningún momento representa ningún compromiso de las cantidades indeterminadas y el contratista vendrá obligado a suplir cualquier cantidad que se le ordene, sea esta mayor o menor que la indicada, en cualquier periodo de la vigencia contractual.

2. Especificaciones de los productos

Se solicita al licitador que cotice para los diferentes productos que aparecen en el pliego de subastas por renglones y partidas. Debe especificar la marca, el fabricante y la procedencia del producto cotizado. En la columna correspondiente se incluye una descripción del producto que se desea con sus especificaciones. Dicha descripción y especificación se ha incluido de manera tal que se evite favorecer a alguna marca específica. En los casos en que la naturaleza única de algún producto requiera mencionar alguna marca específica, esto se hace para efectos de referencia e ilustración únicamente. Se exhortará al licitador a cotizar la marca del producto que considere más conveniente, siempre y cuando las especificaciones del producto se mantengan.

De existir varios modelos o marcas de productos disponibles en el mercado que se ajusten a la descripción y especificación presentada, el licitador tendrá que escoger y cotizar para uno en particular. Si el licitador ofreciere dos (2) o más modelos o marcas para la misma partida, aunque todos o alguno (a) cumplan con las especificaciones, la Junta de Subastas Central tendrá que rechazar la oferta para dicha partida. De rechazarse una o más partidas por haberse ofrecido más de un modelo o marca, la Junta de Subastas Central se verá en la obligación de descalificar el Renglón en su totalidad (ver Reglas de Adjudicación).

En caso de que durante la vigencia del contrato que resulte de esta subasta, el licitador no pudiese entregar determinado producto por haber sido este descontinuado, se le autoriza a reemplazarlo por uno de igual o mayor calidad que lo haya sustituido. Esto se hará en coordinación y con la aprobación de la Oficina Central de Compras.

3. Entrega de los productos

a. **Entrega/tiempo de ejecución:** Por entrega estándar se entiende toda aquella entrega que se realiza dentro de los términos establecidos dentro del contrato y de acuerdo con las condiciones enunciadas en este pliego de subasta. No se permiten entregas parciales, toda entrega es final.

b. **Puntos de entrega:** Los productos se entregarán en el lugar donde se indique en la orden de compra o de entrega.

c. **Empaque y envío:** El licitador agraciado empaquetará y enviará todos los productos de una forma comercialmente razonable. Todos los envíos serán entregados en el lugar indicado en cada orden de compra o entrega con flete, transporte o servicio de entrega pagado en el origen.

1. **Riesgo de pérdida:** El Departamento no tendrá ninguna responsabilidad por cualquier cargo de envío o seguro que no esté incluido en los precios cotizados en las especificaciones para subasta. El Departamento no se considerará propietario del producto mientras este no se haya entregado y recibido formalmente.

2. **Especificaciones de empaque:** El empaque debe ser resistente para asegurar que todos los materiales no sufran roturas, pérdidas o daños durante el trámite de envío y entrega. Además, el empaque debe estar organizado y asegurado por tipo de producto o artículo.

3. **Lista de Empaque:** Cada envío debe tener información detallada de las cantidades y productos que se incluyen dentro de la misma orden.

d. **Inspección de los productos y fallas del empaque:** Los receptores del Departamento se asegurarán de inspeccionar todos los productos en el momento de entrega y de llevar a cabo las pruebas que consideren necesarias para verificar que los mismos cumplen adecuadamente con todas las especificaciones. Los productos que no cumplan con las especificaciones

Iniciales

o que estén dañados, serán devueltos al licitador (con cargo al licitador) para su respectivo reemplazo. El Departamento podrá cancelar esa parte de la orden de compra o de entrega sin incluirla para pago. En el caso de los productos defectuosos devueltos, el Departamento podrá debitar al licitador el costo de los productos en cuestión, más el flete o le solicitará el reembolso de dichos montos.

4. Procedimiento para ordenar Cada orden emitida deberá estar aprobada conforme al método de aprobación vigente en el Departamento.

a. **Especificaciones para los pedidos/servicios:** Cuando los artículos pedidos no estén disponibles para la entrega (productos agotados), al notificarle al comprador o la unidad adquirente que el producto está agotado, el licitador le indicará cuánto tiempo tardará en entregar el artículo o si lo habrá de sustituir con otro producto que cumpla con las mismas especificaciones y que está disponible para entrega inmediata.

El proveedor despachará el producto al mismo precio que tenía el artículo original. La entrega se hará en un máximo de días (10) días calendario después de haber notificado al comprador o la unidad adquirente.

b. **Representante de Ventas:** El licitador asignará a un representante de ventas específico para que ayude a los clientes con la solución de todos los problemas, incluyendo los procedimientos de entrega y garantía.

5. Procedimiento en la facturación:

a. **Origen de fondos:** El proceso de facturación será el mismo para todos los productos entregados, no importa el origen de los fondos con los que se pagarán.

b. **Entrega de facturas:** El licitador deberá entregar las facturas en la unidad fiscal regional a la que pertenezca su lugar de entrega.

c. **Política de pronto pago:** El licitador deberá extender al Departamento los beneficios de la política de descuentos por concepto de pronto pago que tenga vigente.

6. Desempeño del Licitador

El no alcanzar un nivel de desempeño acorde con los términos y condiciones establecidos en este documento podrá ser causal de terminación del contrato. Se le informará al licitador por escrito las deficiencias en que incurra y se establecerá un periodo de tiempo de común acuerdo entre las partes para corregir dichas deficiencias. El no corregir estas deficiencias constituirá causal para la terminación del contrato. Además, el Departamento informará a la Administración de Servicios Generales (ASG) sobre toda irregularidad en que incurra un contratista en el cumplimiento de su contrato. Se podrá solicitar, inclusive, que el contratista sea excluido del Registro Único de Licitadores. Aun manteniéndose en el Registro Único de Licitadores, el contratista que incumpla con el contrato podría no ser considerado para la adjudicación de subastas futuras en el Departamento y otras penalidades según establece el Reglamento Núm. 9230, *supra*.

7. Verificación de cálculos

Errores en el precio total del producto o en la suma de precios, según los cálculos del licitador, serán obviados por la Junta ya que esta hará sus propios cálculos y estos prevalecerán para fines de adjudicación por sobre errores cometidos por el licitador. Cuando existan discrepancias entre el precio unitario y el precio total del producto, el precio unitario prevalecerá.

8. Subcontratación

El Departamento de Educación permitirá que un contratista Principal (“Main Vendor”) subcontrate el servicio objeto de esta subasta. Será responsabilidad del Contratista Principal (“Main Vendor”) someter con su oferta una lista especificando su nombre y dirección del o los subcontratistas que habrán de ofrecer el servicio objeto de la subasta. Será requisito para la subcontratación que el o los que se vaya a utilizar estén inscritos en el Registro Único de Licitadores de la Administración de Servicios Generales. Deberá someter una copia de la Certificación de Elegibilidad vigente de cada uno de ellos para la firma del contrato.

Iniciales

En caso de subcontratación el Contratista Principal será el responsable ante el Departamento de Educación del cumplimiento del contrato que resulte de esta subasta.

9. La subasta se adjudicará en **su totalidad a un solo licitador.**

Iniciales

Departamento de Educación
Gobierno de Puerto Rico

Anejo I

OFERTA DEL LICITADOR

Fecha: _____

Nombre Compañía / No. Licitador

[] Negocio privado , [] Corporación, o [] Asociación, por la presente somete su oferta.

Seguro Social Patronal: _____

Hacemos constar que hemos leído todas las instrucciones, términos, condiciones y cláusulas del pliego de subastas; que entendemos y aceptamos cumplir con todas las cláusulas contenidas en éstos y en el contrato. Asimismo, certificó que sostendré mi oferta durante todo el proceso de licitación y hasta que cumpla con la entrega de los bienes, la finalización de la obra o se presten los servicios adjudicados.

La dirección sometida con esta oferta es la dirección donde recibimos nuestra correspondencia.

Yo, _____, CERTIFICO que estoy autorizado a firmar esta oferta y mi nombre y firma constan registradas en el Registro de Licitadores.

Nombre en letra de molde

Firma

Puesto o cargo que ocupa

Dirección Postal:

Dirección Física:

Número de Teléfono y Fax:

Correo Electrónico:

Corporación Foránea

Nombre del Agente Residente

Dirección

Número de Teléfono y Fax

Iniciales

Departamento de Educación
Gobierno de Puerto Rico

Anejo II

Yo, _____, en mi carácter personal, mayor de edad,
(nombre y apellidos)
_____, y vecino de _____,
(estado civil) (profesión) (ciudad) (país o estado)

CERTIFICO LO SIGUIENTE:

1. Que mi nombre y demás circunstancias personales son las anteriormente expresadas.
2. Que comparezco como dueño de negocio de tipo individual.
3. Que el nombre comercial de mi negocio (D/B/A, *si aplica*), es el siguiente,
_____.
4. Que el propósito del negocio individual que represento es proveer los siguientes bienes, obras y/o servicios profesionales o no profesionales: (*escriba a que se dedica*)

_____.
5. Que las siguientes personas, **cuvas firmas aparecen en el presente documento más adelante**, están autorizadas a nombre y en representación del negocio, a firmar las ofertas que se sometan como parte de los procesos de compra de bienes y servicios profesionales y no profesionales que se lleven a cabo por las distintas agencias, corporaciones públicas y municipios del Gobierno de Puerto Rico.
6. Que **las firmas de las personas que constan en el presente documento** obligan al negocio que represento en todos los procesos de compra de bienes y servicios profesionales o no profesionales realizados por las agencias de la Rama Ejecutiva del Gobierno de Puerto Rico, corporaciones públicas y municipios. De igual forma, dichas personas están autorizadas a firmar ofertas y suscribir todo tipo de documento requerido como parte de dicha comparecencia.

Nombre y Apellidos	Posición	Firma
--------------------	----------	-------

Iniciales

7. Que suscribo la presente Certificación con el propósito de cumplir con uno de los requisitos para ingresar al Registro Único de Licitadores (RUL) o al Registro Único de Proveedores de Servicios Profesionales (RUP) y para cualquier otro propósito administrativo o legal pertinente.

Y PARA QUE ASÍ CONSTE, firmo la presente certificación en _____,
(ciudad)
_____, hoy ____ de _____ de 20 ____.
(país o estado)

FIRMA

Afidávit Número: _____

JURADA Y SUSCRITA ante mí por _____, de las circunstancias personales antes mencionadas, en su carácter de _____ de la _____ (tipo de negocio) y a quien identifico mediante _____.

En _____, _____, hoy ____ de _____ de 20 ____.

Nombre del (de la) Notario(a)

Firma del (de la) Notario(a)

Sello Notarial

Iniciales

ASG – 674 (REV 2020)

RESOLUCIÓN CORPORATIVA

(no se aceptará Declaración Jurada que tenga borrones, tachaduras o corrector)

ANEJO III

Yo _____, mayor de edad, (estado civil) _____, (profesión) _____, y vecino de _____, en calidad de _____ de la (tipo de negocio) _____, certifico, que en reunión celebrada el día ____ de _____ de 20____, a la cual asistió el quórum reglamentario, se resolvió autorizar a las personas nombradas a continuación, para que cualquiera de ellas, a nombre y en representación de esta Corporación, puedan comparecer a los procesos de compra de bienes y servicios no profesionales realizados por las agencias de la Rama Ejecutiva del Gobierno de Puerto Rico, corporaciones públicas y municipios, así como firmar ofertas y suscribir contratos y todo tipo de documento requerido como parte de dicha comparecencia, por lo que sus firmas, las cuales se hacen constar en este documento, obligan a esta (tipo de negocio) _____.

Nombre y Apellido	Posición	Firma

En mi carácter de _____ de la (tipo de negocio) _____, certifico, además, que la Resolución arriba transcrita no ha sido revocada, anulada o enmendada en forma alguna y que se mantiene vigente con toda su fuerza y vigor.

PARA QUE ASÍ CONSTE, firmo la presente y estampo el sello de la _____ (tipo de negocio).

En _____, _____, hoy ____ de _____ de 20____.

Firma del (de la) Declarante

Sello Negocio

AFIDÁVIT

Afidávit Número: _____

JURADA Y SUSCRITA ante mí por _____, de las circunstancias personales antes mencionadas, en su carácter de _____ de la _____ (tipo de negocio) y a quien identifico mediante _____.

En _____, _____, hoy ____ de _____ de 20____.

Nombre del (de la) Notario(a)

Firma del (de la) Notario(a)

Sello Notarial